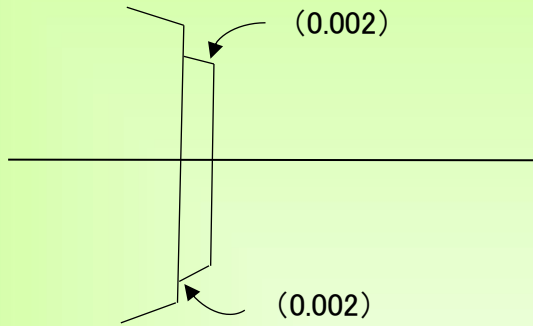


# 精度測定検査表

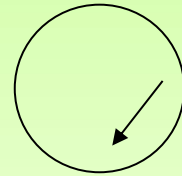
Examination for precision list

メーカー	森精機	管理番号	P007554		
型式	NL2500/700	年式	2006	測定者	奥澤

## 主軸・端面ノーズ部振れ

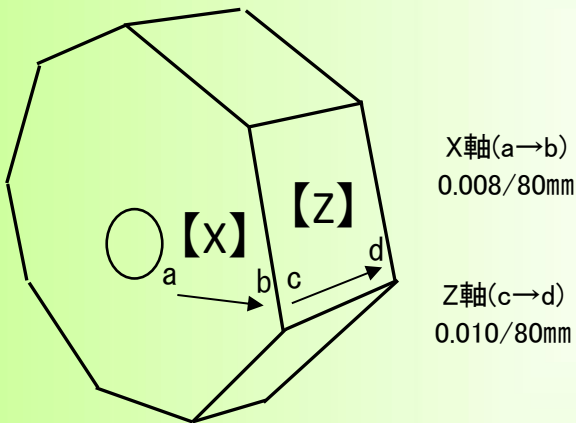


## 主軸に対するXY軸平行度

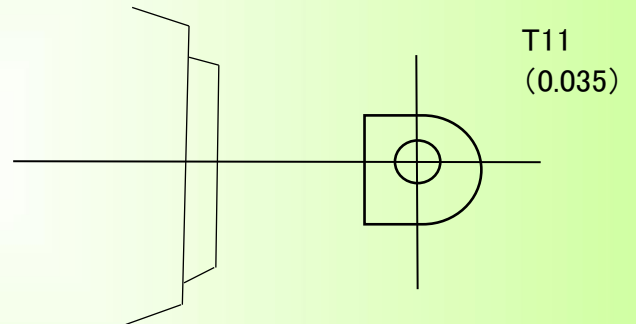


X軸端面走り  
0.004/80mm

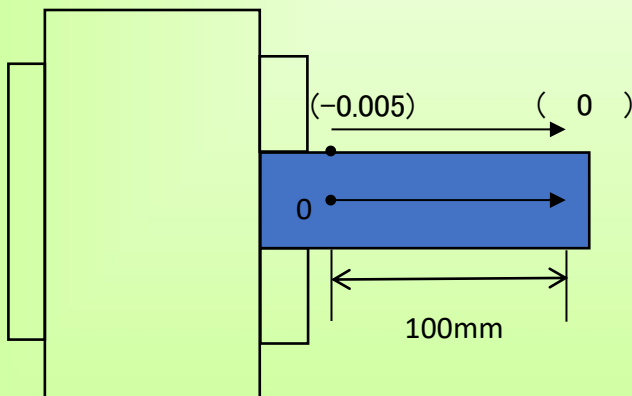
## 刃物台平行度



## 主軸に対するホルダーの芯ズレ



## テストカット



## 芯押しありテストカット

