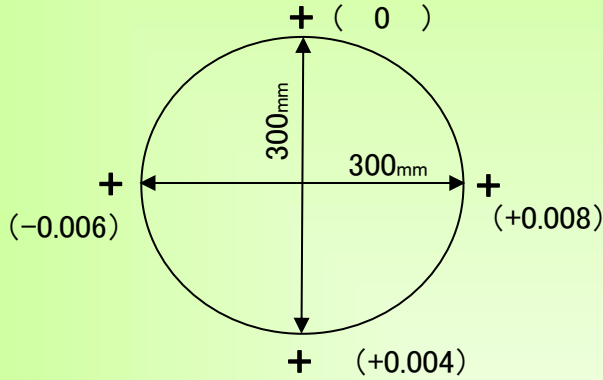


精度測定検査表

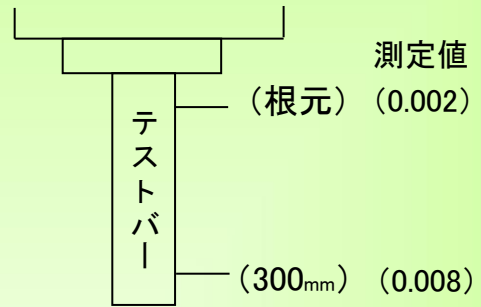
Examination for precision list

メーカー	松浦	年式	2016年製	管理番号	P007643
型式	VX-1000	測定者	前田	アシスタント	

振り回し(300ピッチ)



主軸振れ

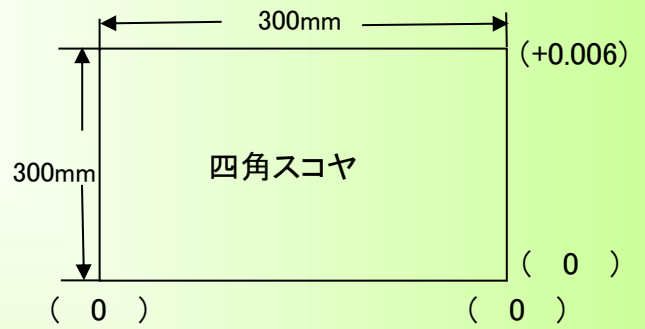
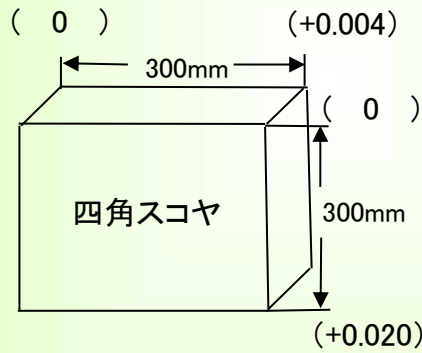
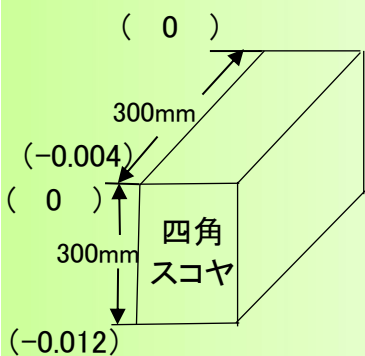


直角度

【YZ】測定値 (0.008)

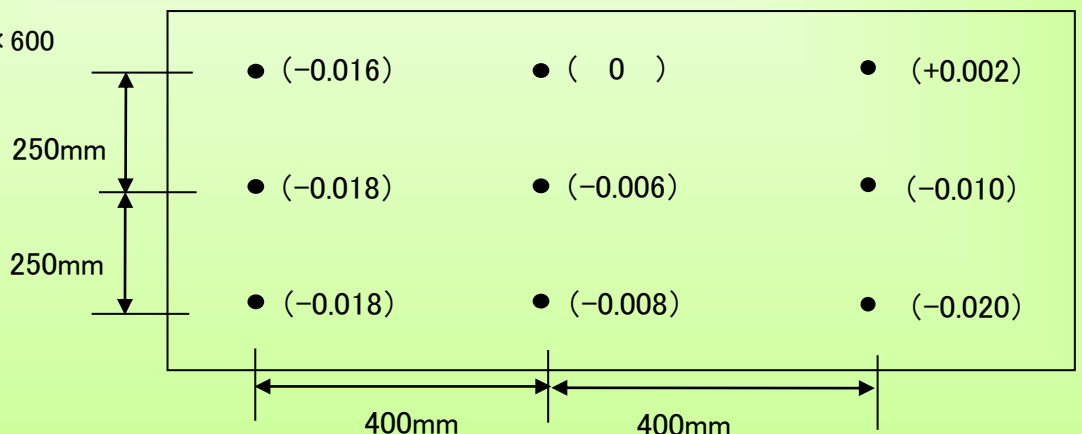
【XZ】測定値 (0.016)

【XY】測定値 (0.006)



上面精度

※テーブルサイズ 1200×600



2021/10/28