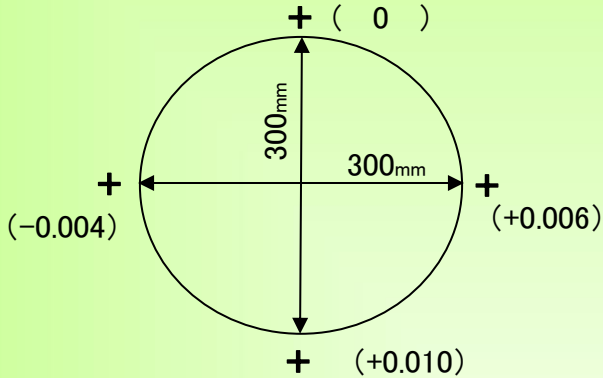


精度測定検査表

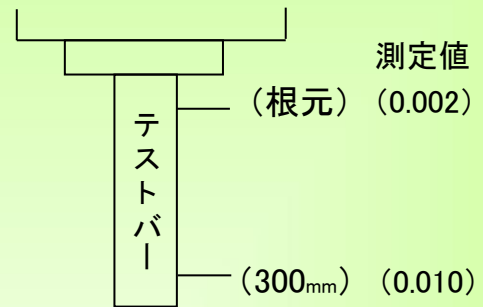
Examination for precision list

メーカー	オークマ	年式	2016年製	管理番号	P007755
型式	MB-46VA	測定者	前田	アシスタント	

振り回し(300ピッチ)



主軸振れ

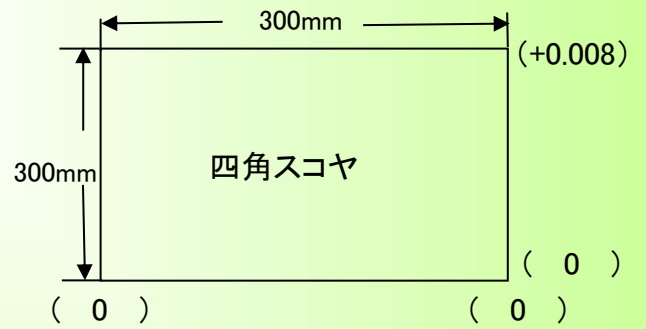
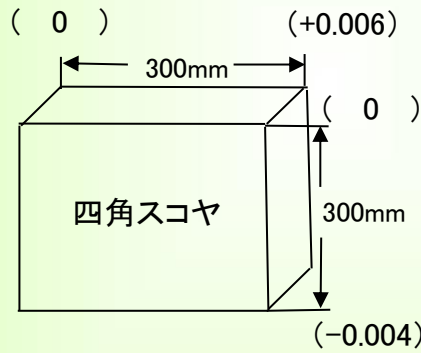
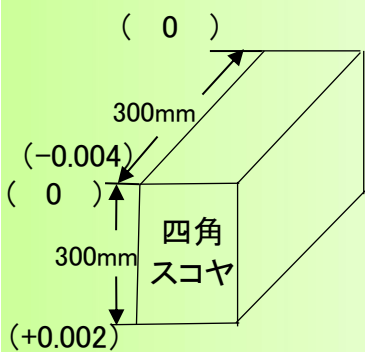


直角度

【YZ】測定値 (0.006)

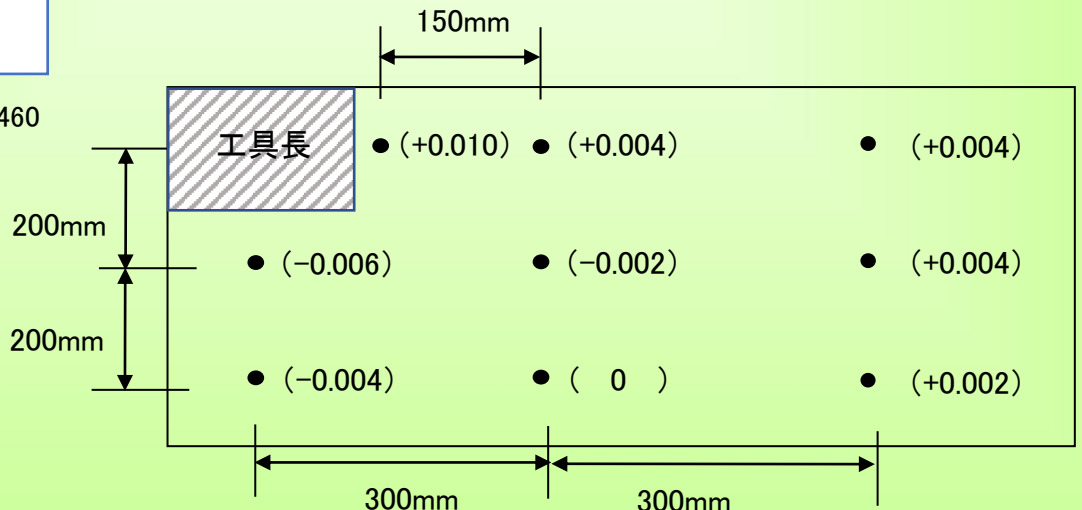
【XZ】測定値 (0.010)

【XY】測定値 (0.008)



上面精度

※テーブルサイズ 760×460



2022/1/11