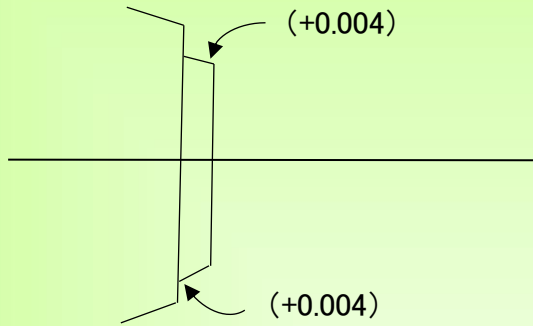


精度測定検査表

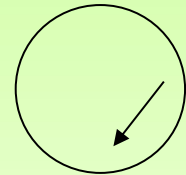
Examination for precision list

メーカー	ヤマザキマザック	年式	2005年製	管理番号	P007479
型式	QTN-300M	測定者	奥澤・宮原		

主軸・端面ノーズ部振れ

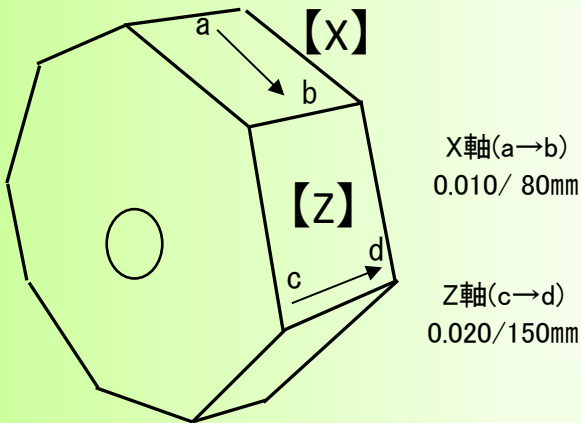


主軸に対するX軸平行度

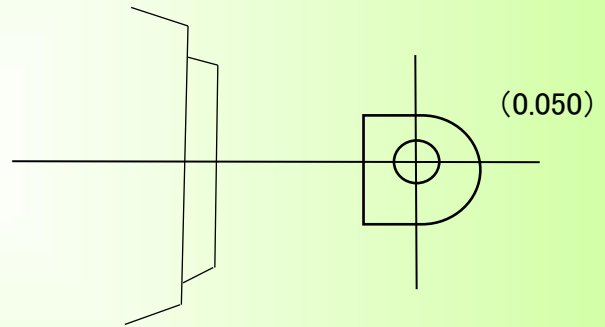


X軸端面走り
0.010/150mm

刃物台平行度



主軸に対するホルダーの芯ズレ



テスト加工

