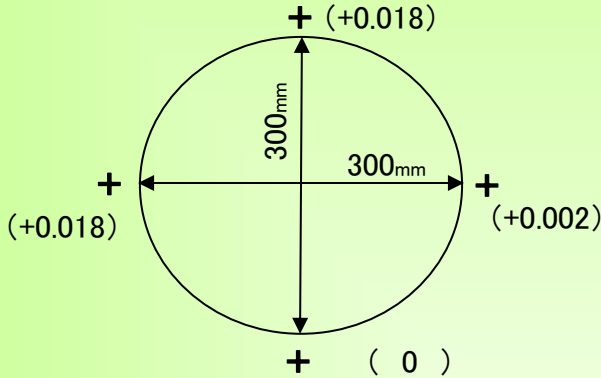


精度測定検査表

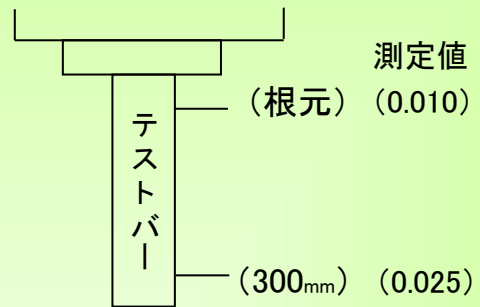
Examination for precision list

メーカー	オークマ	年式	2007年	管理番号	P008154
型式	MILLAC-468V	測定者	金子晶生	アシスタント	

振り回し(300ピッチ)



主軸振れ

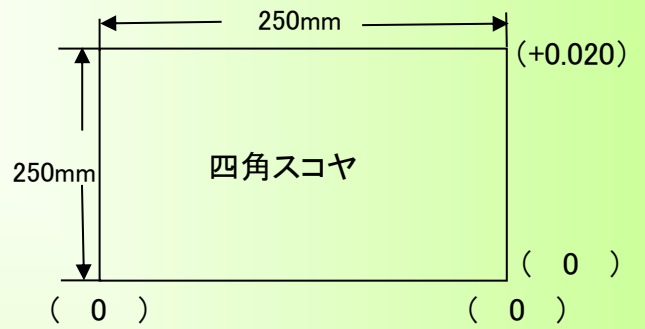
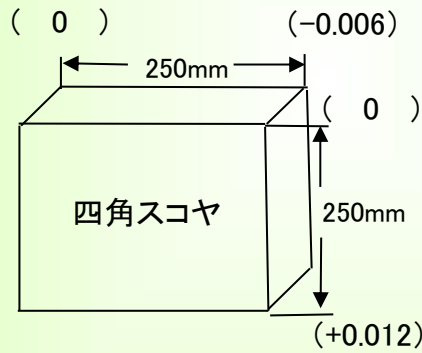
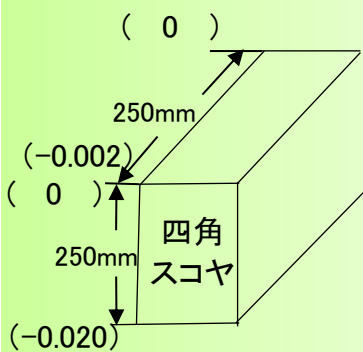


直角度

【YZ】測定値 (0.018)

【XZ】測定値 (0.018)

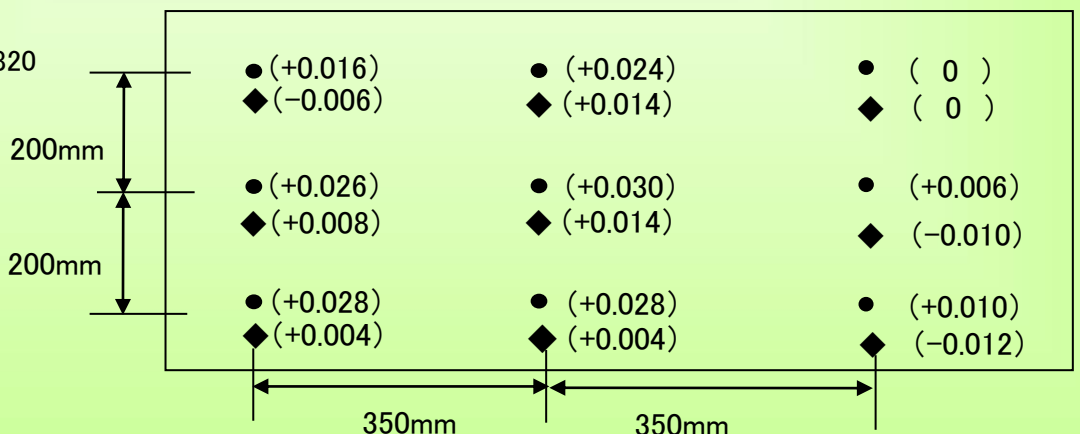
【XY】測定値 (0.020)



上面精度

※テーブルサイズ 460×820

- No.1
- ◆ No.2



2023/7/13