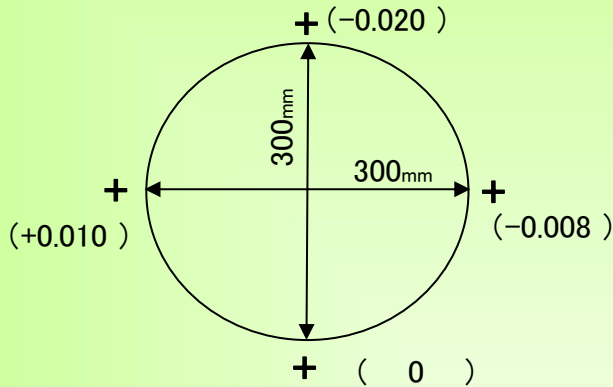


精度測定検査表

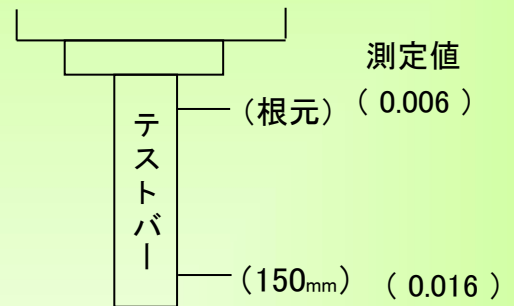
Examination for precision list

メーカー	ファナック	年式	1997年製	バーコード	P006615
型式	α -T14iA	当社評価	B	測定者	平野 アシスタント

振り回し(300ピッチ)



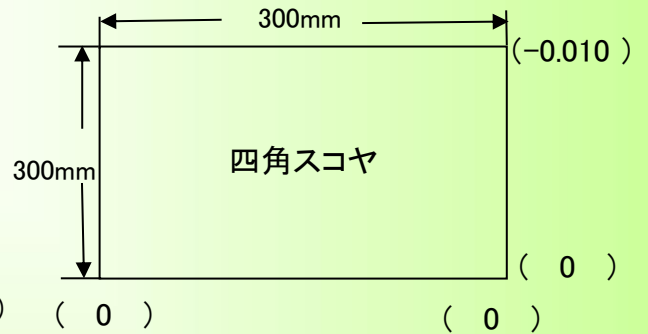
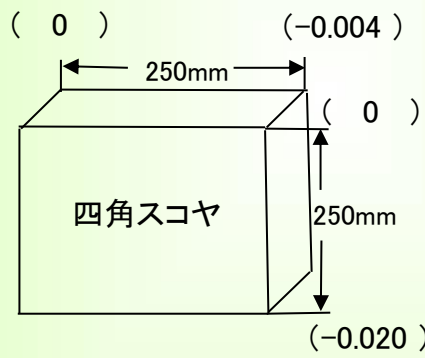
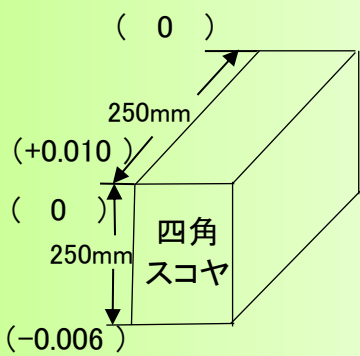
主軸振れ



直角度

【Y Z】測定値 (0.016) 【X Z】測定値 (0.016)

【X Y】測定値 (0.010)



上面精度

※テーブルサイズ 650×380

