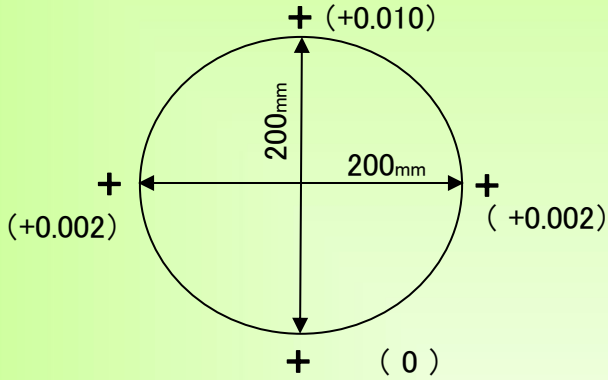


精度測定検査表

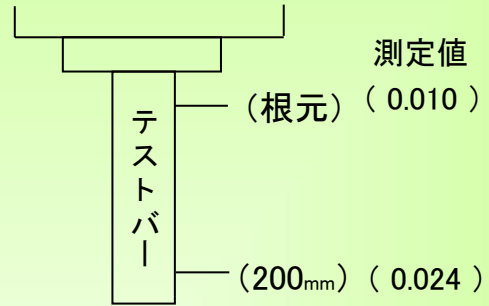
Examination for precision list

メーカー	ファナック	年式	2009	管理番号	P008494
型式	α -T14iFa	測定者	金子	アシスタント	

振り回し(200ピッチ)



主軸振れ

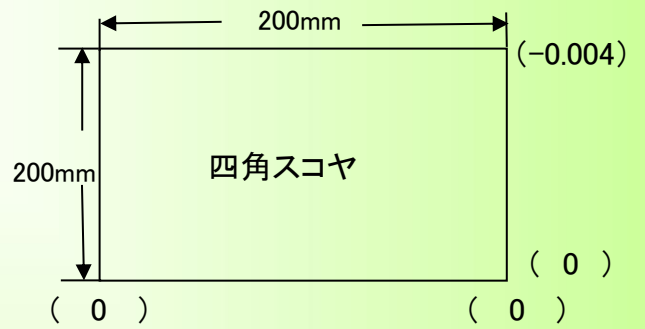
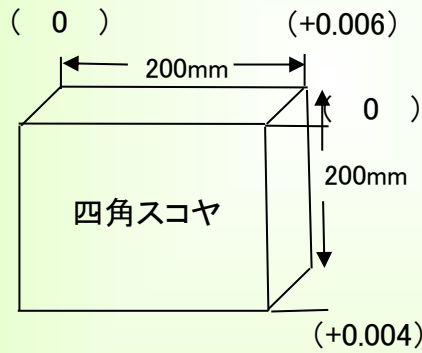
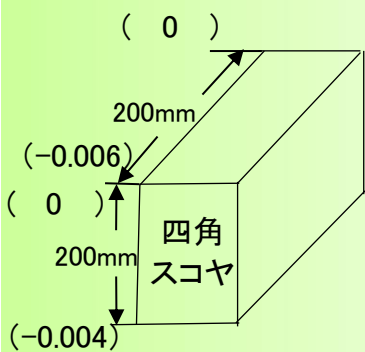


直角度

【YZ】測定値 (0.002)

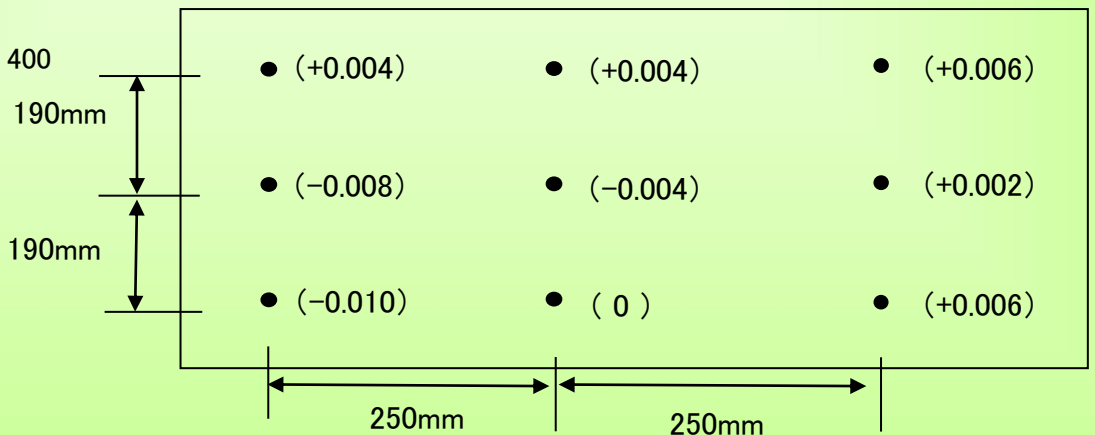
【XZ】測定値 (0.002)

【XY】測定値 (-0.004)



上面精度

※テーブルサイズ 650×400



2024/5/25