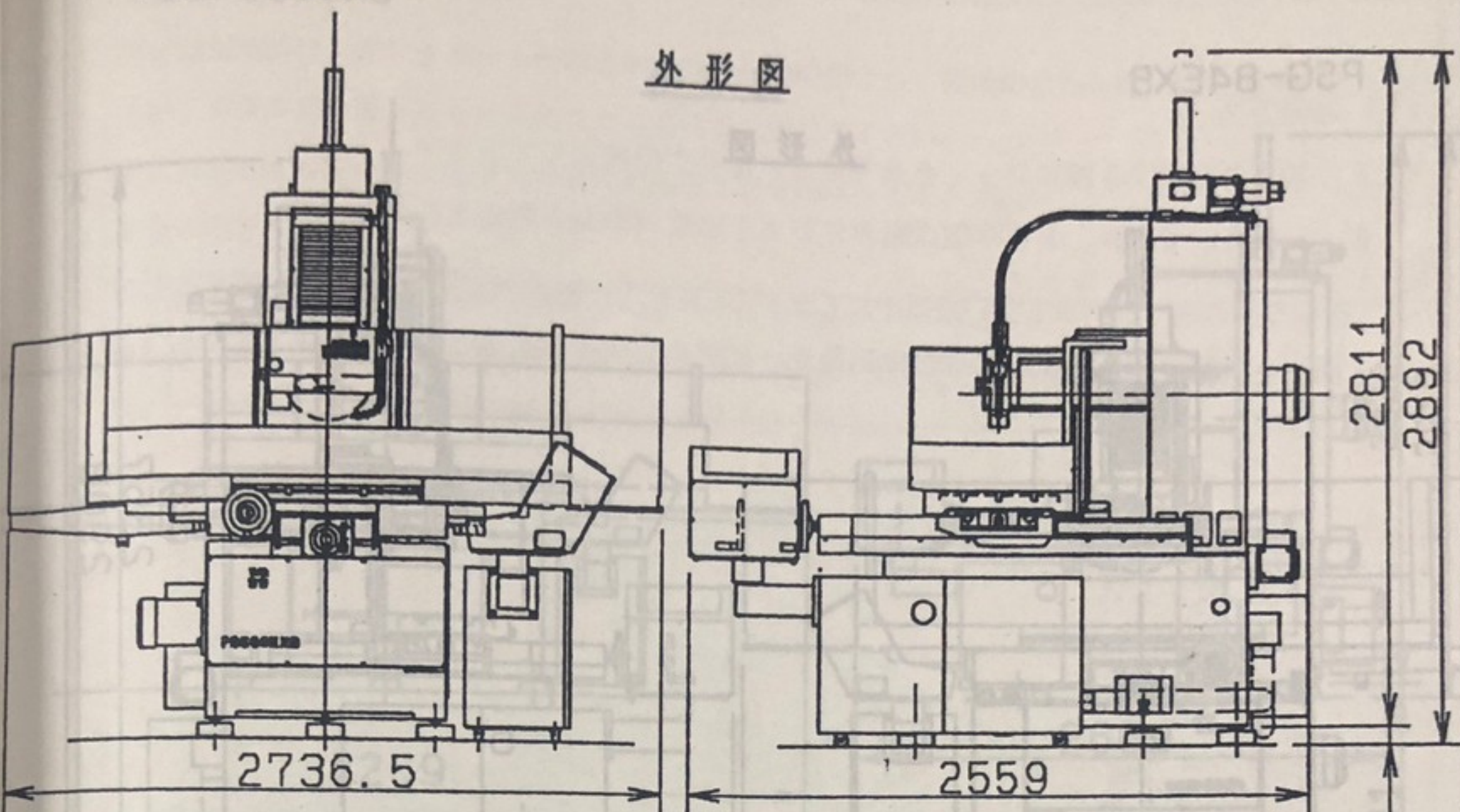


PSG-65EXB

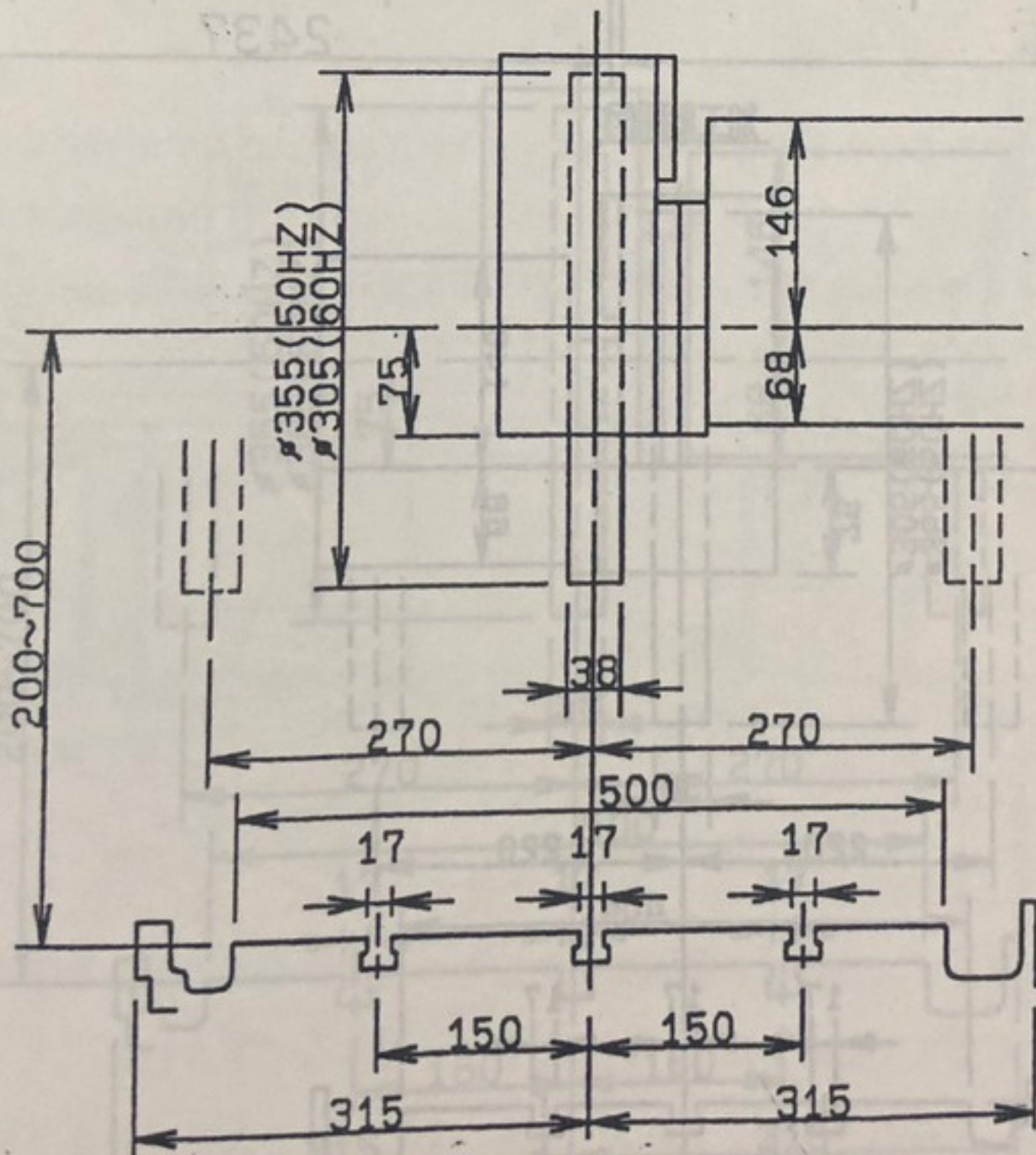
項 目		ミリ仕様		
容 量	テーブル作業面の大きさ(長さX幅)		650X500	mm
	テーブルの移動量(手動:左右X前後)		750X540	mm
	テーブル上面から トイシ下面までの距離	50HZ用355mmトイシの場合	22.5~522.5	mm
		60HZ用305mmトイシの場合	47.5~547.5	mm
	取付ける標準チャックの寸法		600X500X100	mm
	工作物許容質量(チャックを含む)		700	Kg
テーブル	T溝の幅X数		17X3	mm
	左右送りの速度(平均)		0.3~25	m/min
	左右ハンドル1回転の送り量		47	mm
サドル	前後手動送り	ハンドル1回転送り量(X1/X10/X50)	0.1/1.0/5.0	mm
		ダイヤル1目盛送り量(X1/X10/X50)	0.001/0.01/0.05	mm
	前後自動送り	間欠送り	0.5~20	mm
		連続送り	0~1000	mm/min
	前後速進速度		1000	mm/min
トイシ頭	手動切込送り	ハンドル1回転送り量(X0.1/X1/X10)	0.01/0.1/1.0	mm
		ダイヤル1目盛送り量(X0.1/X1/X10)	0.0001/0.001/0.01	mm
	自動切込送り量(トラバース&プランジ)		0.0001~0.05	mm
	スパークアウト回数		0~5	回
	上下速進速度		1000	mm/min
トイシ	外径(50/60HZ)X幅X内径		φ355/φ305X38Xφ127	mm
	回転速度(50/60HZ)		1500/1800	min ⁻¹
電動機	トイシ軸用		3.7(4P)	kW
	油圧ポンプ用		2.2(4P)	kW
	上下送り用(ACサーボモーター)		0.5	kW
	前後送り用(ACサーボモーター)		0.5	kW
電 源	所要電源		3相200V 50/60HZ または220V 60HZ	
	所要電力(特別付属のチャック、注水装置含む)		12	KVA
床面積 質 量	所要床面積	間 口	2737	mm
		奥 行	2559	mm
		高 さ	2892	mm
	正味質量		3500	Kg
油 量	所要油量		180	l


PSG-65EXB

外形図



加工範囲図

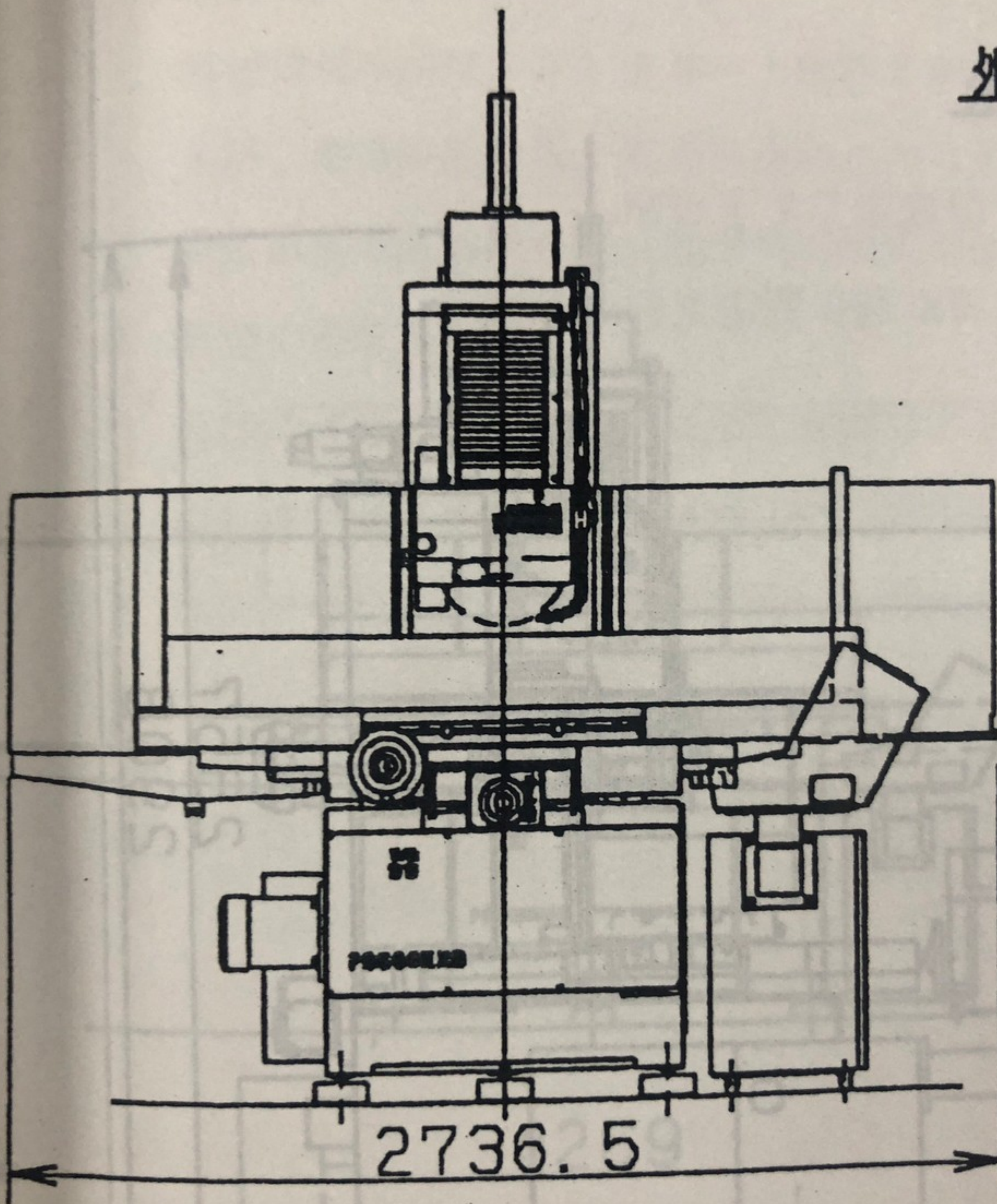


 **OKAMOTO MACHINE TOOL WORKS, LTD.**
YOKOHAMA JAPAN

去 64EXB

PSG-65EXB

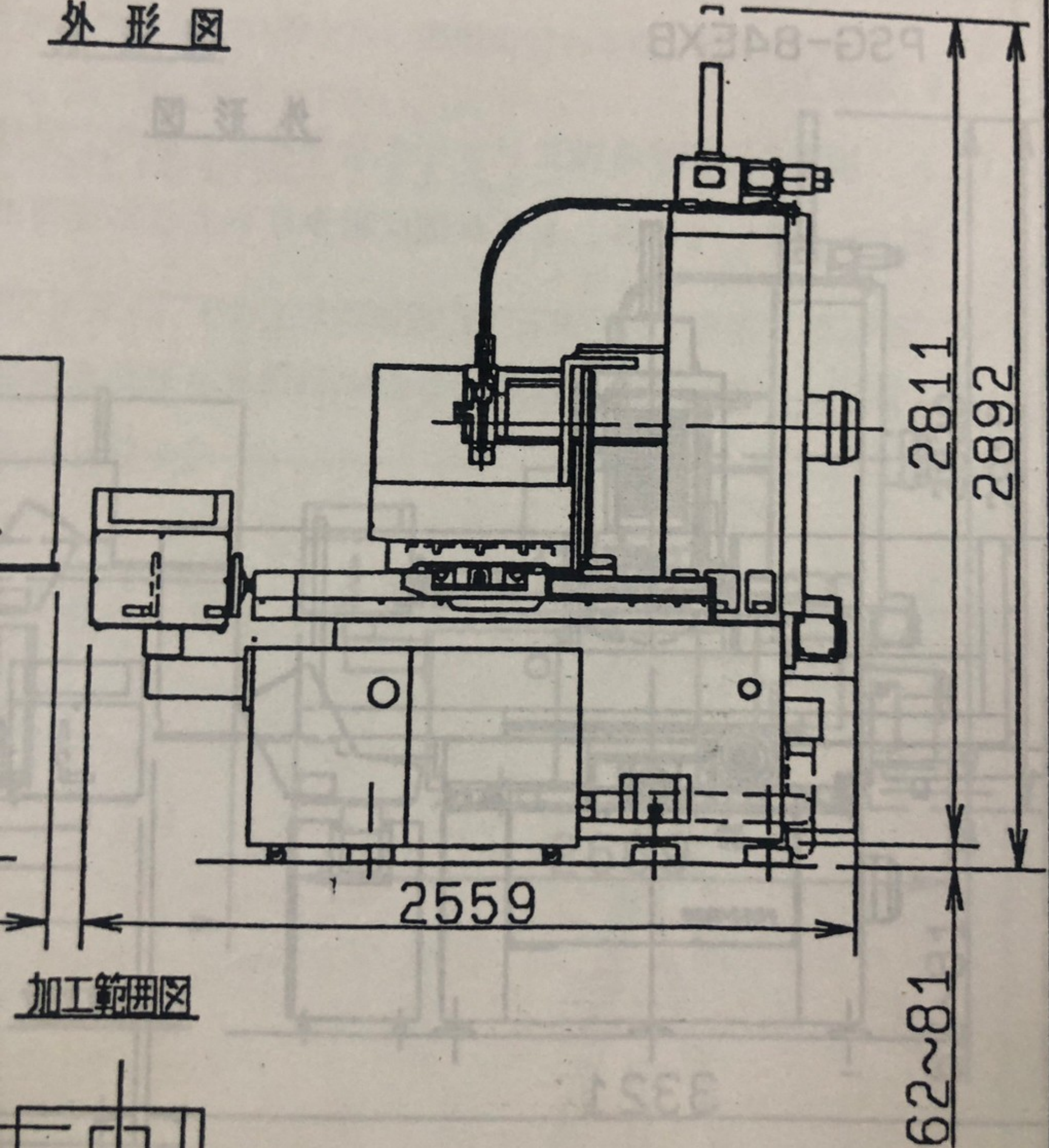
外形图



加工範圍

外形図

図 11



加工範囲図

