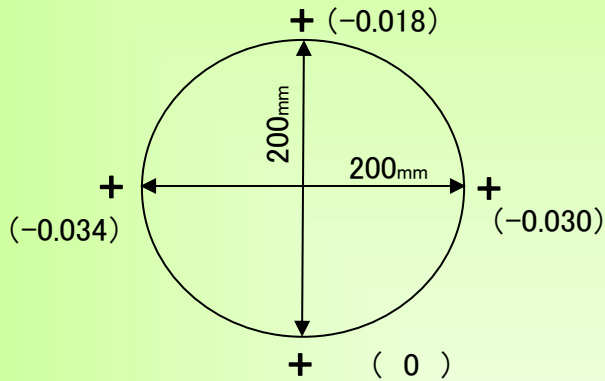


精度測定検査表

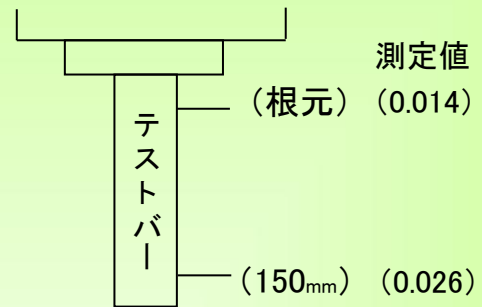
Examination for precision list

| | | | | | |
|------|--------|-----|---------|--------|---------|
| メーカー | ブラザー | 年式 | 2000.11 | 管理番号 | P009176 |
| 型式 | TC-S2A | 測定者 | 野辺沼 | アシスタント | |

振り回し(200ピッチ)



主軸振れ

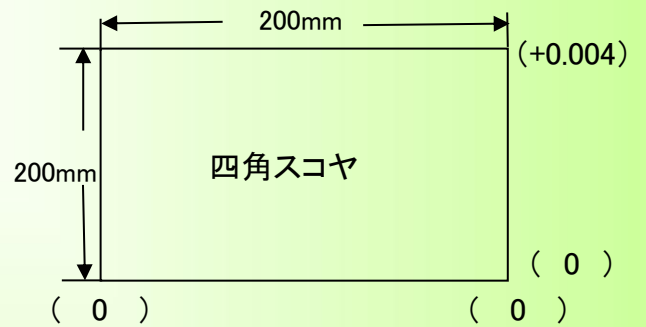
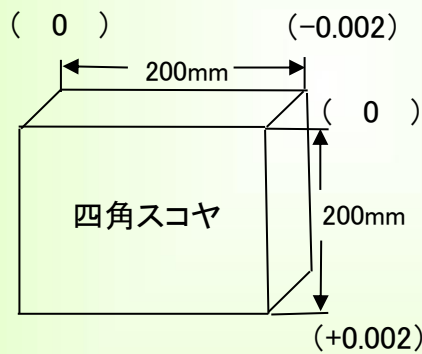
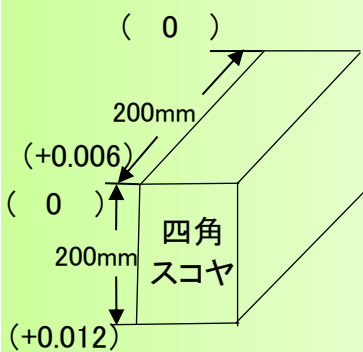


直角度

【YZ】測定値 (0.006)

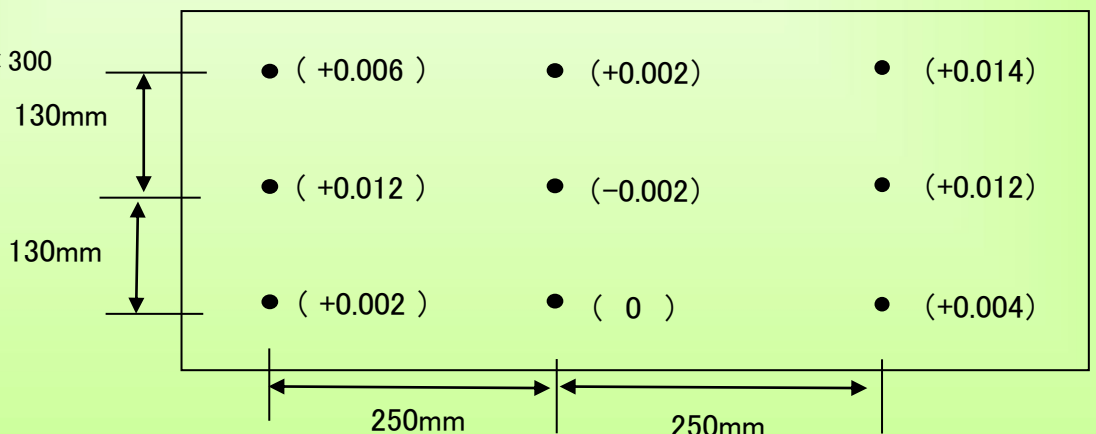
【XZ】測定値 (0.004)

【XY】測定値 (0.004)



上面精度

※テーブルサイズ 600×300



2026/4/24