

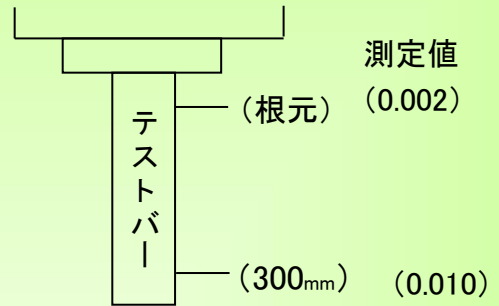
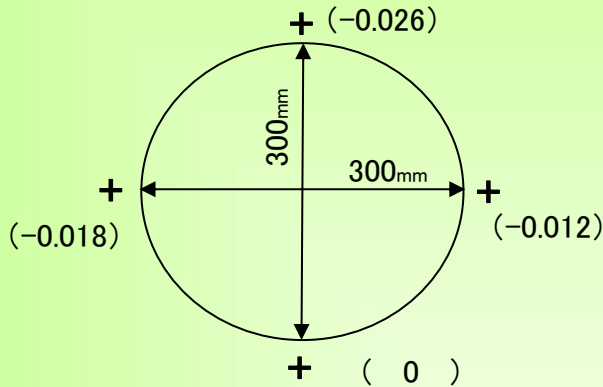
# 精度測定検査表

Examination for precision list

メーカー	大隈豊和	年式	2002年製	バーコード	P006973
型式	MILLAC-852V	測定者	武藤	アシスタント	

## 振り回し(300ピッチ)

## 主軸振れ

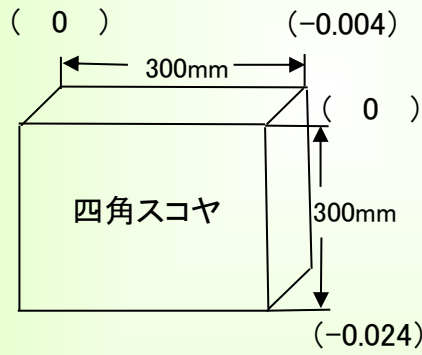
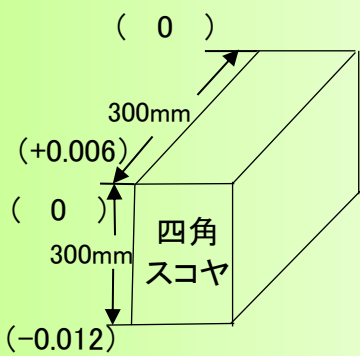


## 直角度

【YZ】測定値 (0.018)

【XZ】測定値 (0.020)

【XY】測定値 (0.010)



## 上面精度

※テーブルサイズ 2200×850

