

2. 仕様及び主要構造説明

2-1 仕様

2-1-1 機械仕様

項目	単位	数値	
コラム間有効距離	mm	3,100	
テーブル作業面の大きさ (X軸方向×Y軸方向)	mm×mm	4,000×2,500	
テーブル上面から主軸端迄の距離	mm	0~2,050	
工作物許容質量	kg	15,000	
各軸移動量			
X軸移動量	mm	4,250	
Y軸移動量	mm	3,400	
Z軸移動量	mm	600	
W軸移動量	mm	1,650	
各軸移動速度			
X軸	早送り速度	m/min	20
	切削送り速度	mm/min	1~10,000
	微細送り	mm/パルス	0.001, 0.01, 0.1 切換式 (パルス発生器による)
Y軸	早送り速度	m/min	20 (Y軸ワーク両端: 減速10)
	切削送り速度	mm/min	1~10,000
	微細送り	mm/パルス	0.001, 0.01, 0.1 切換式 (パルス発生器による)
Z, W軸	早送り速度	m/min	6
	切削送り速度	mm/min	1~6,000
	微細送り	mm/パルス	0.001, 0.01, 0.1 切換式 (パルス発生器による)
主軸ノクイル直径	mm	90/330	
主軸端 (呼び番号)		ISO NO. 50	
主軸回転速度	min ⁻¹	40~6,000 (S4 桁)	

2-1-3 ATC仕様

項目	単位	数値
工具収納本数	本	40
工具選択方式		ランダム近回り
ツールシャンク (呼び番号)		MAS BT 50
プルスタッド (呼び番号)		MAS P50T-2(60°)
工具クランプ方式		プルスタッド方式
工具最大径		
隣接工具無しするとき	φ mm	232
連続収納時	φ mm	110
最大工具長さ	mm	400
最大工具質量	kg	20

注1) ツールシャンク・プルスタッドは、標準仕様の場合の型式です。

注2) 使用回転速度 5,000 min⁻¹ 以上のとき

 回転バランス G 2.5 以下 (JISB 0905-1992 に基づく)

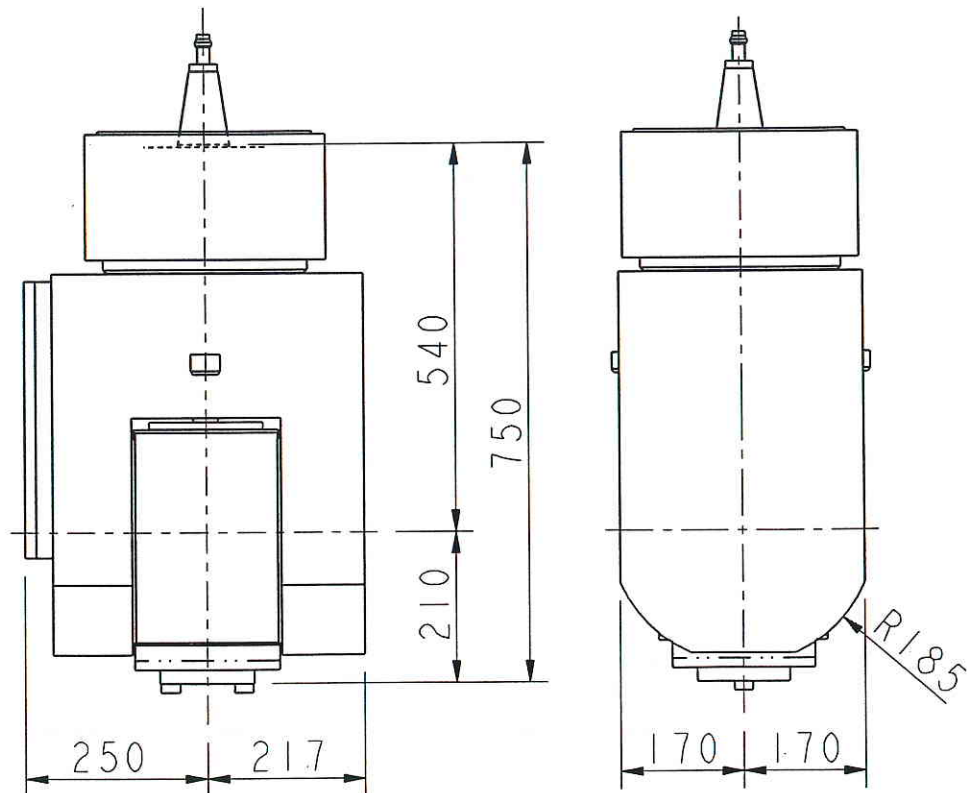
 (チャックだけでなくプルスタッド及びエンドミルも含めて)

 工具質量 15 kg 以下

 工具モーメント 11.8 Nm 以下

センタースイングアタッチメント

立主軸基準面より 主軸端まで(立て)の距離 L	750 mm
立主軸基準面より 旋回中心までの距離 L_c	540 mm
許容出力	15 kW
許容トルク	294 Nm
本体主軸に対する速度比	1:1
許容回転速度	6000 min^{-1}
主軸端(呼び番号)	ISO No. 50
工具取り付方法	自動
垂直面割り出し角度	0~110° (1° 毎)
水平面割り出し角度	-180~179° (1° 毎)
最大使用工具質量	20 kg
工具引き力	24,500 N



D1366436