

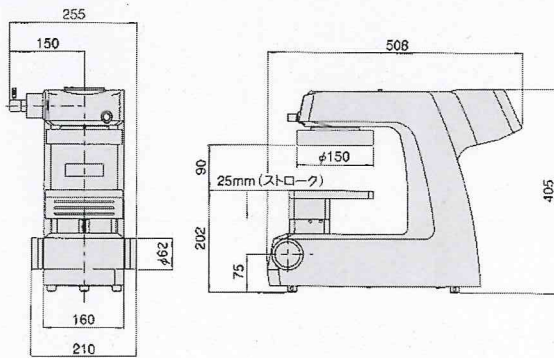
# 仕様

符号	QI	QI-RL	QI-50	QI-50RL	QI-100	QI-100RL	QI-200	QI-200RL	備考	
ステージタイプ	固定ステージタイプ		50×50ステージタイプ		100×100ステージタイプ		200×100ステージタイプ			
視野	32×24mm									
測定モード	高分解モード/ノーマルモード									
画面内の測定精度	±5μm(高分解モード)/±8μm(長焦点深度モード)									
画面内繰返し精度(±2σ)	±1μm(高分解モード)/±2μm(長焦点深度モード)									
測定精度(U <sub>1xy</sub> )	(5+0.08L)μm									
最小検出幅	0.17mm									
移動範囲	XY方向	—		50×50mm		100×100mm		200×100mm		
	Z方向	25mm			100mm					
撮像素子	1.3Mピクセル 1/2インチ カラー									
光学系	倍率	0.2×(両側テレセントリック光学系)								
	作動距離	111mm/90mm(4分割リング照明装置タイプ)								
	焦点深度	高分解モード±0.6mm/ノーマルモード±11mm								
照明系	透過照明	○								
	垂直落射照明	○								
	4分割リング照明	—	○	—	○	—	○	—	○	工場オプション
載物ガラス有効寸法	86×82mm			170×170mm		242×140mm				
最大積載質量	約5kg			約20kg		約60kg				
外観寸法(W×D×H)	255×508×405mm		299×508×405mm		528×710×724mm		618×710×730mm			
電源仕様	AC100V 50/60Hz									
本体部質量	約18kg		約20kg		約60kg		約64kg			
精度保証温度	20±1℃									

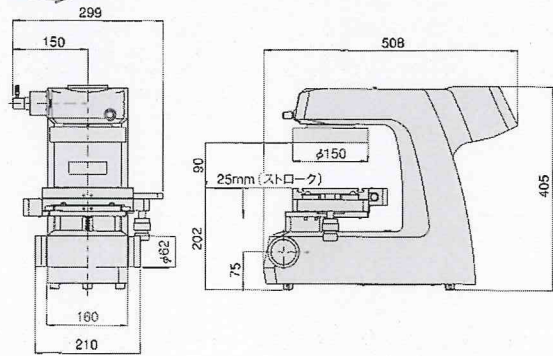
注1：当社検査方法による  
 注2：Lは任意の測定長さ(単位:mm)  
 注3：極端な偏荷重・集中荷重を除く

## 本体外観図

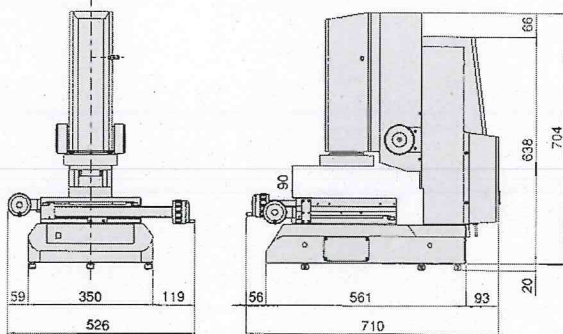
■ QI-RL



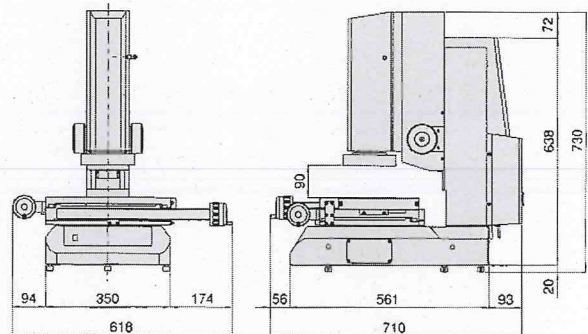
■ QI-50RL



■ QI-100RL



■ QI-200RL



### LED光について、安全上の注意点

本装置は測定用に低出力のLED光を使用しており、JIS C6802「レーザー製品の放射安全基準」のクラス2(可視光)に相当します。本体には右の図に示すようなクラス2の警告、説明ラベルが貼られています。

